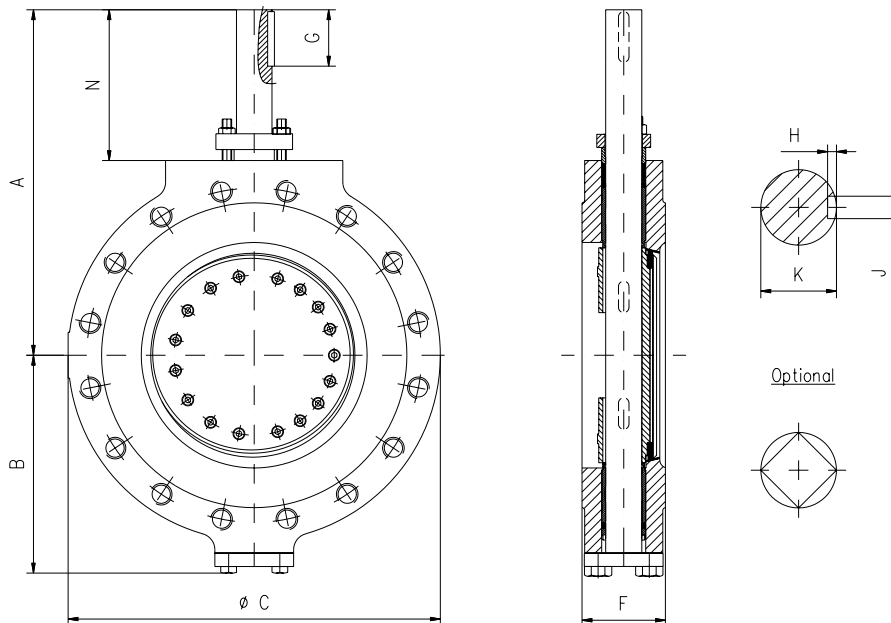


**MODELL / MODEL L1 (ANFLANSCH / LUG TYPE EN 558 – 1 R16 / DIN 3202 K3)
 ABMESSUNGEN UND GEWICHTE / DIMENSIONS AND WEIGHTS DN 50 – DN 900 / PN10 – 40
 FREIES WELLENEDE / BARE SHAFT**



Abmessungen / Dimensions in mm

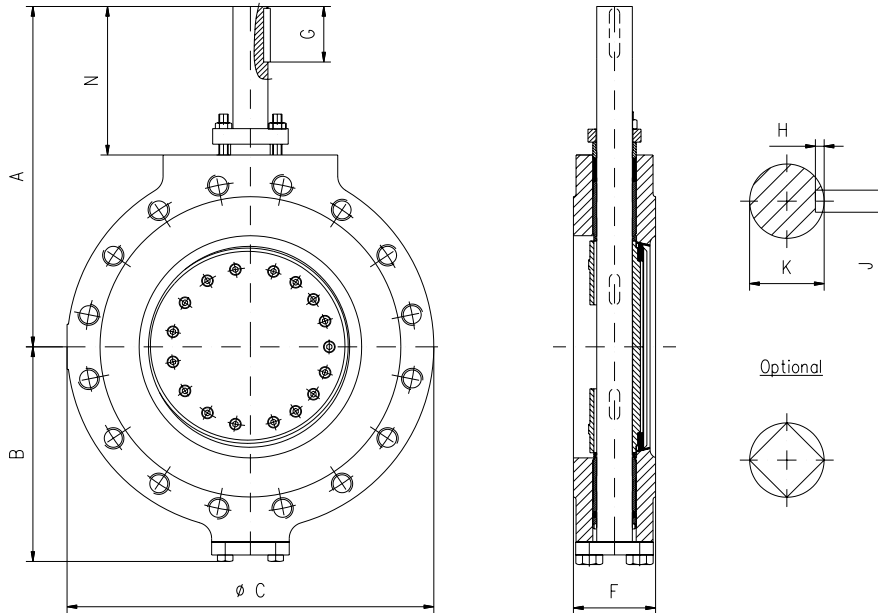
DN Size	50 2"	80 3"	100 4"	125 5"	150 6"	200 8"	250 10"	300 12"	350 14"	400 16"	500 20"	600 24"	700 28"	800 32"	900 36"
A	210	231	242	272	290	376	417	436	528	578	670	757	904	978	1009
B	126	142	159	169	196	224	259	315	349	413	501	580	665	747	765
C (PN10)	165	200	225	250	292	345	400	452	516	575	670	780	910	1025	1115
C (PN16)	165	200	225	250	292	345	400	452	516	575	715	842	910	1025	1125
C (PN25)	165	200	225	270	292	367	440	502	567	620	740	842	960	1085	1185
C (PN40)	165	200	225	270	292	367	440	502	567	660	740	890	995	1140	1250
F	43	64	64	70	76	89	114	114	127	140	152	178	229	241	241
G	20	32	31	49	40	49	49	53	92	92	102	104	144	144	144
H	3	3,5	3,5	4	5	5	5	5,5	6	7	7,5	9	10	10	10
J	5	6	6	8	10	10	12	14	16	18	20	25	28	28	28
K	16	20	22	25	32	38	40	45	55	65	75	90	110	110	110
N	100	111	107	127	120	168	169	169	231	230	240	255	326	337	336

Gewichte / Weights in kg

DN SIZE	50 2"	80 3"	100 4"	125 5"	150 6"	200 8"	250 10"	300 12"	350 14"	400 16"	500 20"	600 24"	700 28"	800 32"	900 36"
PN10	15	16	19	23	35	58	83	100	165	230	374	526	**	1113	**
PN16	15	16	19	23	35	58	83	100	165	230	374	600	**	**	**
PN25	15	16	20	23	35	58	101	125	188	285	402	600	1011	**	**
PN40	15	16	20	23	35	58	101	125	188	291	402	**	**	**	**

** = in Abhängigkeit von der Spezifikation / in accordance to specification

**MODELL / MODEL L1 (ANFLANSCH / LUG TYPE EN 558 – 1 R16 / DIN 3202 K3)
 ABMESSUNGEN UND GEWICHTE / DIMENSIONS AND WEIGHTS DN 80 – DN 900 / PN 63
 FREIES WELLENEDE / BARE SHAFT**



Abmessungen / Dimensions in mm

DN SIZE	80 3"	100 4"	125 5"	150 6"	200 8"	250 10"	300 12"	350 14"	400 16"	500 20"	600 24"	700 28"	900 36"
A	266	281	317	316	435	527	551	550	663	846	893	1101	1295
B	164	196	231	243	280	339	347	389	451	573	605	745	868
C	215	265	295	356	415	508	559	604	686	800	930	1045	1285
F	64	64	70	76	89	114	140	155	178	216	*	*	*
G	67	54	54	54	94	94	104	94	114	129	164	184	224
H	3,5	4	4	5	5,5	6	6	7	9	10	12	13	15
J	6	8	8	10	14	16	16	18	25	28	36	40	45
K	20	25	25	38	45	55	55	65	90	110	135	160	200
N	146	126	132	133	210	244	251	242	263	325	371	421	465

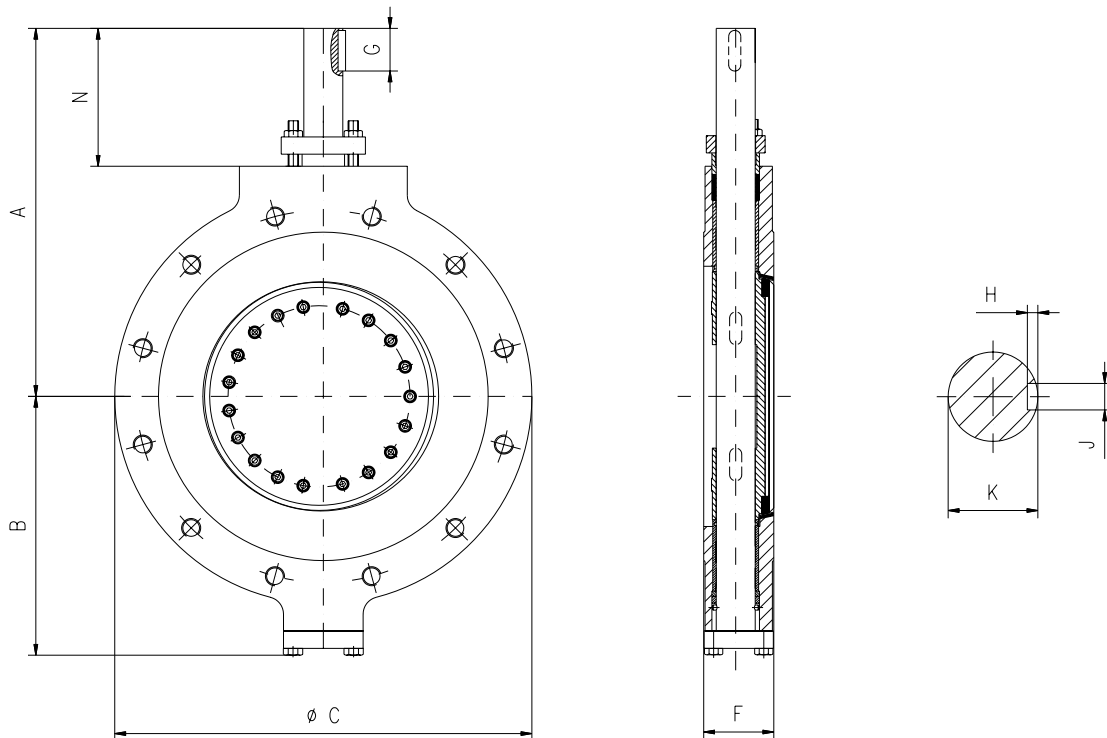
* = Abmaße nach Vereinbarung mit Kunden / Dimensions per customer specification

Gewichte / Weights in kg

DN SIZE	80 3"	100 4"	125 5"	150 6"	200 8"	250 10"	300 12"	350 14"	400 16"	500 20"	600 24"	700 28"	800 32"	900 36"
PN63	20	20	28	39	70	121	145	194	314	439	**	**	**	**

** = in Abhängigkeit von der Spezifikation / in accordance to specification

MODELL / MODEL A1 (ANFLANSCH / LUG TYPE API 609 T.2) ABMESSUNGEN UND GEWICHTE / DIMENSIONS AND WEIGHTS 2" – 36" / ANSI 150 + ANSI 300 FREIES WELLENEDE / BARE SHAFT



Abmessungen / Dimensions in mm

DN SIZE	50 2"	80 3"	100 4"	150 6" ANSI 150	150 6" ANSI 300	200 8" ANSI 150	200 8" ANSI 300	250 10"	300 12"	350 14"	400 16"	450 18"	500 20"	600 24"	700 28"	750 30"	800 32"	900 36"
A	210	231	242	290	290	376	376	417	436	528	578	628	670	757	904	978	978	1009
B	126	143	159	196	196	224	224	258	315	349	413	468	501	580	665	747	747	766
C (ANSI150)	153	190	229	295	-	343	-	405	482	530	597	635	700	810	928	985	1061	1169
C (ANSI300)	165	210	254	-	318	-	380	445	520	585	648	710	775	915	1035	1093	1150	1270
F (ANSI150)	43	48	54	57	-	64	-	71	81	92	102	114	127	154	229	241	241	241
F (ANSI300)	43	48	54	-	59	-	73	83	92	117	133	149	159	181	*	*	*	*
G	20	32	31	40	40	49	49	49	53	92	92	92	102	104	144	144	144	144
H	3	3,5	3,5	4	5	5	5	5	5,5	6	7	7,5	7,5	9	10	10	10	10
J	5	6	6	8	10	10	10	12	14	16	18	20	20	25	28	28	28	28
K	16	20	22	25	32	32	38	40	45	55	65	70	75	90	110	110	110	110
N	100	111	107	120	120	168	168	169	169	231	230	230	240	255	326	337	337	336

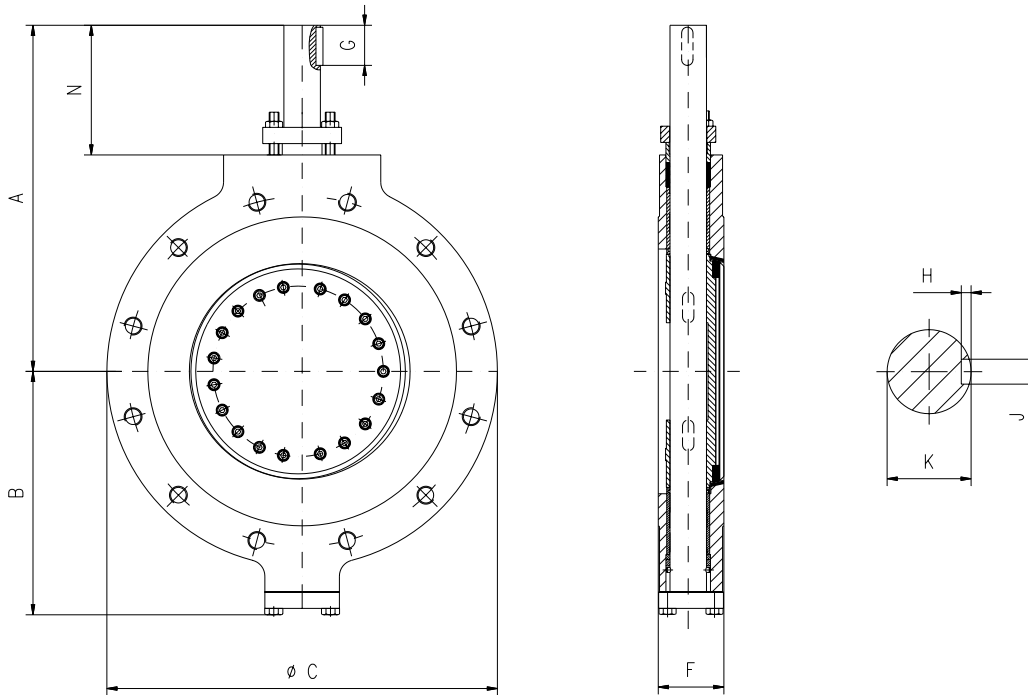
* = Abmaße nach Vereinbarung mit Kunden / Dimensions per customer specification

Gewichte / Weights in kg

DN SIZE	50 2"	80 3"	100 4"	150 6"	200 8"	250 10"	300 12"	350 14"	400 16"	450 18"	500 20"	600 24"	700 28"	750 30"	800 32"	900 36"
ANSI150	12	13	19	30	45	65	95	145	204	261	358	630	**	1380	**	**
ANSI300	15	16	27	40	57	85	123	196	285	377	480	747	**	**	**	**

** = in Abhängigkeit von der Spezifikation / in accordance to specification

MODELL / MODEL A1 (ANFLANSCH / LUG TYPE API 609 T.2)
ABMESSUNGEN UND GEWICHTE / DIMENSIONS AND WEIGHTS 3" – 36" / ANSI 600
FREIES WELLENEDE / BARE SHAFT



Abmessungen / Dimensions in mm

DN SIZE	80 3"	100 4"	150 6"	200 8"	250 10"	300 12"	350 14"	400 16"	450 18"	500 20"	600 24"	700 28"	750 30"	900 36"
A	266	281	316	435	527	551	550	663	697	846	893	1101	1091	1295
B	164	196	243	280	339	347	389	451	501	573	605	745	744	868
C	210	273	356	419	508	559	604	686	743	813	940	1074	1131	1315
F	54	64	78	102	117	140	155	178	200	216	232	*	*	*
G	67	54	54	94	94	104	94	114	114	129	164	184	164	224
H	3,5	4	5	5,5	6	6	7	9	9	10	12	13	12	15
J	6	8	10	14	16	16	18	25	25	28	36	40	36	45
K	20	25	38	45	55	55	65	90	90	110	135	160	140	200
N	146	126	133	210	244	251	242	263	265	325	371	421	413	465

* = Abmaße nach Vereinbarung mit Kunden / Dimensions per customer specification

Gewichte / Weights in kg

DN SIZE	80 3"	100 4"	150 6"	200 8"	250 10"	300 12"	350 14"	400 16"	450 18"	500 20"	600 24"	700 28"	750 30"	800 32"	900 36"
ANSI600	19	30	58	92	170	217	310	472	600	**	**	**	**	**	**

** = in Abhängigkeit von der Spezifikation / in accordance to specification

MODELL / MODEL A1 (ANFLANSCH / LUG TYPE API 609 T.2)
GEWINDEABMESSUNGEN / THREAD DIMENSIONS
DN80 – DN600 ANSI150/300/600

DN SIZE	ANSI	Baulänge Face to Face	Gewinde Thread	Gewinde im Spindelbereich Thread in shaft area
			Pro Seite / per side	Pro Seite / per side
80 / 3"	150	48	4x 5/8"-11UNC / 18mm tief / deep	-
	300	48	6 x 3/4"-10UNC / 18mm tief / deep	2 x 3/4"-10UNC / 11mm tief / deep
	600	54	6 x 3/4"-10UNC / 20mm tief / deep	2 x 3/4"-10UNC / 19mm tief / deep
100 / 4"	150	54	8 x 5/8"-11UNC / 20mm tief / deep	-
	300	54	8 x 3/4"-10UNC / 22mm tief / deep	-
	600	64	8 x 7/8"-9UNC / 21mm tief / deep	-
150 / 6"	150	57	8 x 3/4"-10UNC / 22mm tief / deep	-
	300	59	10 x 3/4"-10UNC / 22mm tief / deep	2 x 3/4"-10UNC / 13mm tief / deep
	600	78	10 x 1"-8UNC / 32mm tief / deep	2 x 1"-8UNC / 14mm tief / deep
200 / 8"	150	64	8 x 3/4"-10UNC / 25mm tief / deep	-
	300	73	12 x 7/8"-9UNC / 27mm tief / deep	-
	600	102	10 x 1 1/8"-8UN / 35mm tief / deep	2 x 1 1/8"-8UN / 30mm tief / deep
250 / 10"	150	71	12 x 7/8"-9UNC / 30mm tief / deep	-
	300	83	12 x 1"-8UNC / 30mm tief / deep	4 x 1"-8UNC / 26mm tief / deep
	600	117	12 x 1 1/4"-8UN / 47mm tief / deep	4 x 1 1/4"-8UN / 19mm tief / deep
300 / 12"	150	81	12 x 7/8"-9UNC / 34mm tief / deep	-
	300	92	12 x 1 1/8"-8UN / 40mm tief / deep	4 x 1 1/8"-8UN / 33mm tief / deep
	600	140	16 x 1 1/4"-8UN / 48mm tief / deep	4 x 1 1/4"-8UN / 32mm tief / deep
350 / 14"	150	92	12 x 1"-8UNC / 40mm tief / deep	-
	300	117	16 x 1 1/8"-8UN / 43mm tief / deep	4 x 1 1/8"-8UN / 30mm tief / deep
	600	155	16 x 1 3/8"-8UN / 60mm tief / deep	4 x 1 3/8"-8UN / 24mm tief / deep
400 / 16"	150	102	12 x 1"-8UNC / 40mm tief / deep	4 x 1"-8UNC / 28mm tief / deep
	300	133	16 x 1 1/4"-8UN / 48mm tief / deep	4 x 1 1/4"-8UN / 35mm tief / deep
	600	178	16 x 1 1/2"-8UN / 58mm tief / deep	4 x 1 1/2"-8UN / 22mm tief / deep
450 / 18"	150	114	12 x 1 1/8"-8UN / 43mm tief / deep	4 x 1 1/8"-8UN / 34mm tief / deep
	300	149	20 x 1 1/4"-8UN / 48mm tief / deep	4 x 1 1/4"-8UN / 26mm tief / deep
	600	200	16 x 1 5/8"-8UN / 65mm tief / deep	4 x 1 5/8"-8UN / 29mm tief / deep
500 / 20"	150	127	16 x 1 1/8"-8UN / 43mm tief / deep	4 x 1 1/8"-8UN / 26mm tief / deep
	300	159	20 x 1 1/4"-8UN / 48mm tief / deep	4 x 1 1/4"-8UN / 30mm tief / deep
	600	216	20 x 1 5/8"-8UN / 65mm tief / deep	4 x 1 5/8"-8UN / 18mm tief / deep
600 / 24"	150	154	16 x 1 1/4"-8UN / 55mm tief / deep	4 x 1 1/4"-8UN / 25mm tief / deep
	300	181	20 x 1 1/2"-8UN / 58mm tief / deep	4 x 1 1/2"-8UN / 34mm tief / deep

290308

MODELL / MODEL L1 (ANFLANSCH / LUG TYPE DIN3202 K3 / EN558-1R16)
GEWINDEABMESSUNGEN / THREAD DIMENSIONS
DN80 – DN600 PN 10-40

DN SIZE	PN	Baulänge Face to Face	Gewinde Thread	Gewinde im Spindelbereich Thread in shaft area
			Pro Seite / per side	Pro Seite / per side
80 / 3"	10-40	64	6 x M16 / 24 tief / deep	2x M16 / 16 tief / deep
100 / 4"	10/16	64	8 x M16 / 24 tief / deep	-
	25/40	64	8 x M20 / 24 tief / deep	-
125 / 5"	10/16	70	8 x M16 / 24 tief / deep	-
	25/40	70	8 x M24 / 28 tief / deep	-
150 / 6"	10/16	76	8 x M20 / 30 tief / deep	-
	25/40	76	8 x M24 / 30 tief / deep	-
200 / 8"	10	89	8 x M20 / 30 tief / deep	-
	16	89	12 x M20 / 30 tief / deep	-
	25	89	12 x M24 / 36 tief / deep	-
	40	89	12 x M27 / 39 tief / deep	-
250 / 10"	10	114	12 x M20 / 30 tief / deep	-
	16	114	12 x M24 / 36 tief / deep	-
	25	114	12 x M27 / 41 tief / deep	-
	40	114	12 x M30 / 45 tief / deep	-
300 / 12"	10	114	12 x M20 / 30 tief / deep	-
	16	114	12 x M24 / 36 tief / deep	-
	25	114	12 x M27 / 46 tief / deep	4 x M27 / 37 tief / deep
	40	114	12 x M30 / 45 tief / deep	4 x M30 / 38 tief / deep
350 / 14"	10	127	16 x M20 / 30 tief / deep	-
	16	127	16 x M24 / 36 tief / deep	-
	25	127	12 x M30 / 45 tief / deep	4 x M30 / 39 tief / deep
	40	127	12 x M33 / 47 tief / deep	4 x M33 / 40 tief / deep
400 / 16"	10	140	12 x M24 / 54 tief / deep	4 x M24 / 36 tief / deep
	16	140	12 x M27 / 54 tief / deep	4 x M27 / 40 tief / deep
	25	140	12 x M33 / 54 tief / deep	4x M33 / 42 tief / deep
	40	140	12 x M36 / 57 tief / deep	4 x M36 / 50 tief / deep
450 / 18"	10	152	16 x M24 / 36 tief / deep	4 x M24 / 29 tief / deep
	16	152	16 x M27 / 41 tief / deep	4 x M27 / 33 tief / deep
	25	152	16 x M33 / 50 tief / deep	4 x M33 / 25 tief / deep
	40	152	16 x M36 / 54 tief / deep	4 x M36 / 24 tief / deep
500 / 20"	10	152	16 x M24 / 36 tief / deep	4 x M24 / 34 tief / deep
	16	152	16 x M30 / 45 tief / deep	4 x M30 / 34 tief / deep
	25	152	16 x M33 / 50 tief / deep	4 x M33 / 34 tief / deep
	40	152	16 x M39 / 59 tief / deep	4 x M39 / 32 tief / deep
600 / 24"	10	178	16 x M27 / 50 tief / deep	4 x M27 / 38 tief / deep
	16	178	16 x M33 / 50 tief / deep	4 x M33 / 48 tief / deep
	25	178	16 x M36 / 55 tief / deep	4 x M36 / 33 tief / deep