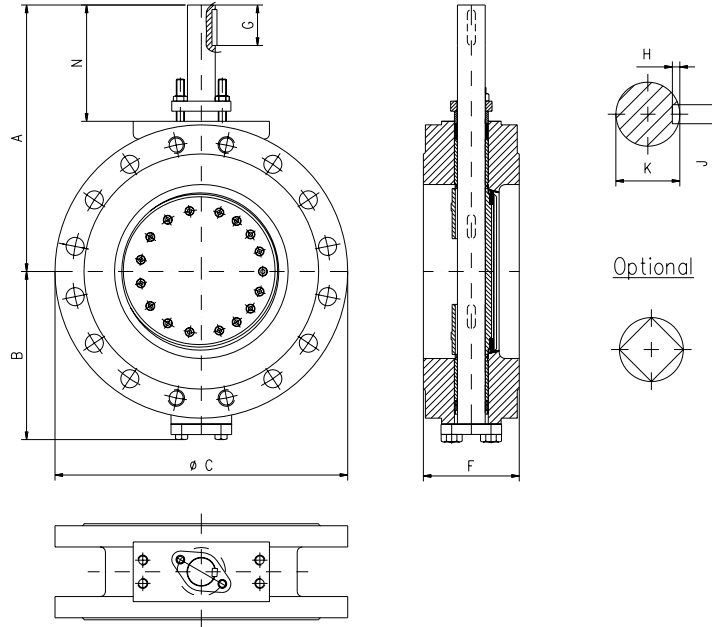


**MODELL / MODEL D1 (DOPPELFLANSCH / DOUBLE FLANGE EN 558 – 1 R13 / DIN 3202 F16)  
 ABMESSUNGEN UND GEWICHTE / DIMENSIONS AND WEIGHTS DN 80 – DN 900 / PN10 – 40  
 FREIES WELLENEDE / BARE SHAFT**



Abmessungen / Dimensions in mm

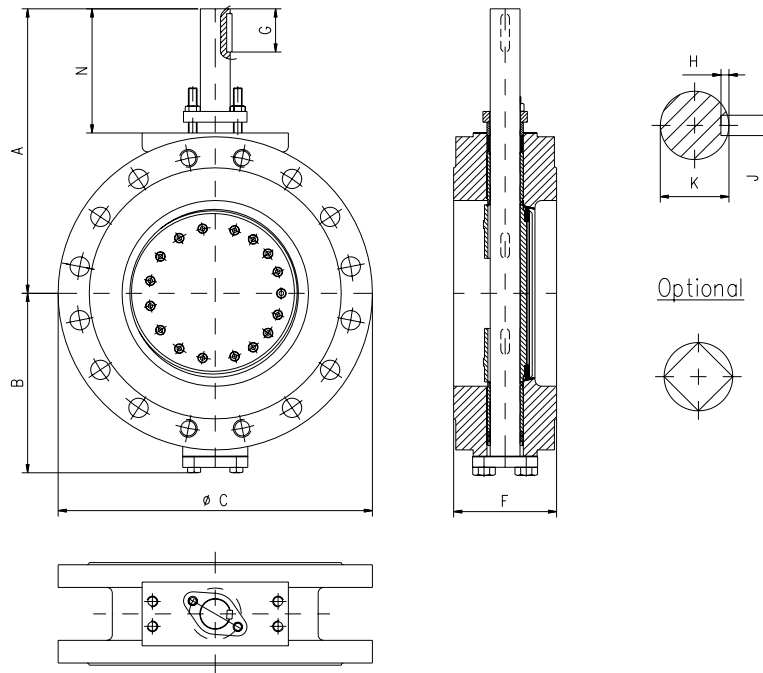
DN SIZE	80 3"	100 4"	150 6"	200 8"	250 10"	300 12"	350 14"	400 16"	450 18"	500 20"	600 24"	700 28"	800 32"	900 36"
A	231	242	290	376	417	436	528	578	628	670	757	904	978	1009
B	143	159	196	224	259	315	349	413	468	501	580	665	747	765
C (PN10)	200	229	300	355	420	485	550	615	635	725	840	934	1085	1185
C (PN16)	200	229	300	355	420	485	550	615	635	725	840	934	1085	1185
C (PN25)	200	254	300	355	420	485	550	615	712	725	840	1035	1085	1185
C (PN40)	200	254	300	381	445	521	585	660	712	775	915	1035	**	**
F	114	127	140	152	165	178	190	216	222	229	267	292	318	330
G	32	31	40	49	49	53	92	92	92	102	104	144	144	144
H	3,5	3,5	5	5	5	5,5	6	7	7,5	7,5	9	10	10	10
J	6	6	10	10	12	14	16	18	20	20	25	28	28	28
K	20	22	32	38	40	45	55	65	70	75	90	110	110	110
N	111	107	120	168	169	169	231	230	230	240	255	326	337	336

Gewichte / Weights in kg

DN SIZE	80 3"	100 4"	150 6"	200 8"	250 10"	300 12"	350 14"	400 16"	450 18"	500 20"	600 24"	700 28"	800 32"	900 36"
PN10	17	27	39	58	82	117	149	255	**	358	**	**	**	**
PN16	17	27	39	58	82	117	149	255	**	358	**	**	**	**
PN25	18	30	52	77	113	117	180	252	**	378	605	**	**	**
PN40	18	30	52	77	113	160	237	252	**	456	**	**	**	**

\*\* = in Abhängigkeit von der Spezifikation / in accordance to specification

**MODELL / MODEL D1 (DOPPELFLANSCH / DOUBLE FLANGE EN 558 – 1 R14 / DIN 3202 F4)  
 ABMESSUNGEN UND GEWICHTE / DIMENSIONS AND WEIGHTS DN 80 – DN 900 / PN63  
 FREIES WELLENEDE / BARE SHAFT**



Abmessungen / Dimensions in mm

DN SIZE	80 3"	100 4"	150 6"	200 8"	250 10"	300 12"	350 14"	400 16"	450 18"	500 20"	600 24"	700 28"	750 30"	900 36"
A	266	281	316	435	527	551	550	643	677	846	893	1101	1091	1295
B	163	196	243	280	339	347	389	451	501	573	605	745	745	868
C	210	274	356	430	508	585	604	715	743	813	940	1074	1131	1315
F	180	190	210	230	250	270	290	310	330	350	390	430	470	510
G	67	54	54	94	94	104	94	114	114	129	164	184	164	224
H	3,5	4	5	5,5	6	6	7	9	9	10	12	13	12	15
J	6	8	10	14	16	16	18	25	25	28	36	40	36	45
K	20	25	38	45	55	55	65	90	90	110	135	160	140	200
N	146	126	133	210	244	251	242	263	265	325	371	421	413	465

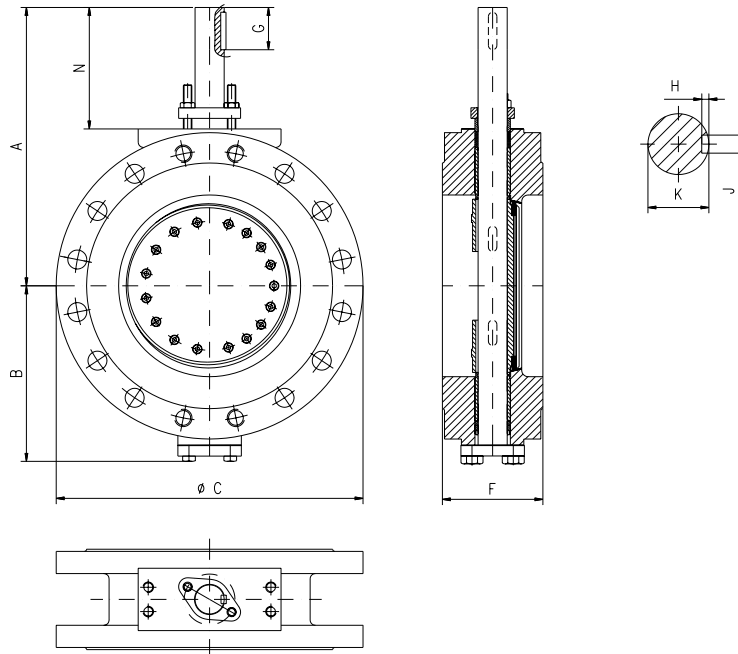
Gewichte / Weights in kg

DN SIZE	80 3"	100 4"	150 6"	200 8"	250 10"	300 12"	350 14"	400 16"	450 18"	500 20"	600 24"	700 28"	750 32"	900 36"
PN63	30	44	99	120	222	292	340	565	628	900	*	*	*	*

\* = in Abhängigkeit von der Spezifikation / in accordance to specification

010408

**MODELL / MODEL I1 (DOPPELFLANSCH / DOUBLE FLANGE (ISO 5752 Serie 13))**  
**ABMESSUNGEN UND GEWICHTE / DIMENSIONS AND WEIGHTS 3" – 36" / ANSI150 + ANSI300**  
**FREIES WELLENEDE / BARE SHAFT**



Abmessungen / Dimensions in mm

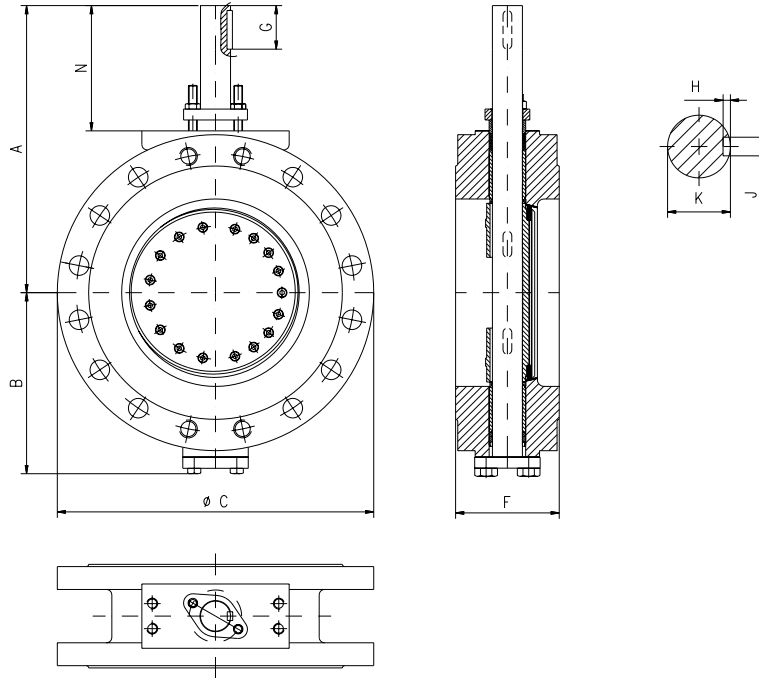
DN SIZE	80 3"	100 4"	150 6"	200 8"	250 10"	300 12"	350 14"	400 16"	450 18"	500 20"	600 24"	700 28"	750 30"	800 32"	900 36"
A	231	242	290	376	417	436	528	578	628	670	757	904	978	978	1009
B	143	159	196	224	258	315	349	413	468	501	580	665	747	747	765
C (ANSI150)	191	229	300	355	420	485	550	615	640	725	840	934	985	1085	1169
C (ANSI300)	210	254	323	381	445	521	585	660	712	775	915	1035	1111	1150	1270
F	114	127	140	152	165	178	190	216	222	229	267	292	318	318	330
G	32	31	40	49	49	53	92	92	92	102	104	144	144	144	144
H	3,5	3,5	5	5	5	5,5	6	7	7,5	7,5	9	10	10	10	10
J	6	6	10	10	12	14	16	18	20	20	25	28	28	28	28
K	20	22	32	38	40	45	55	65	70	75	90	110	110	110	110
N	111	107	120	168	169	169	231	230	230	240	255	326	337	337	336

Gewichte / Weights in kg

DN SIZE	80 3"	100 4"	150 6"	200 8"	250 10"	300 12"	350 14"	400 16"	450 18"	500 20"	600 24"	700 28"	750 30"	800 32"	900 36"
ANSI150	19	25	40	61	85	140	170	249	320	375	540	880	1040	1157	1385
ANSI300	22	34	53	83	113	160	215	310	370	560	745	1450	1320	1400	1730

250608

**MODELL / MODEL I1 (DOPPELFLANSCH / DOUBLE FLANGE ( ISO 5752 Serie 14))**  
**ABMESSUNGEN UND GEWICHTE / DIMENSIONS AND WEIGHTS 3" – 36" / ANSI 600**  
**FREIES WELLENEDE / BARE SHAFT**



Abmessungen / Dimensions in mm

DN SIZE	80 3"	100 4"	150 6"	200 8"	250 10"	300 12"	350 14"	400 16"	450 18"	500 20"	600 24"	700 28"	750 30"	900 36"
A	266	281	316	435	527	551	550	643	677	846	893	1101	1091	1295
B	163	196	243	280	339	347	389	451	501	573	605	745	745	868
C	210	274	356	430	508	585	604	715	743	813	940	1074	1131	1315
F	180	190	210	230	250	270	290	310	330	350	390	430	470	510
G	67	54	54	94	94	104	94	114	114	129	164	184	164	224
H	3,5	4	5	5,5	6	6	7	9	9	10	12	13	12	15
J	6	8	10	14	16	16	18	25	25	28	36	40	36	45
K	20	25	38	45	55	55	65	90	90	110	135	160	140	200
N	146	126	133	210	244	251	242	263	265	325	371	421	413	465

Gewichte / Weights in kg

DN SIZE	80 3"	100 4"	150 6"	200 8"	250 10"	300 12"	350 14"	400 16"	450 18"	500 20"	600 24"	700 28"	750 30"	800 32"	900 36"
ANSI600	23	44	90	120	222	260	340	565	628	860	701	796	**	886	968

\*\* = in Abhängigkeit von der Spezifikation / in accordance to specification

**MODELL / MODEL I1 ( DOPPELFLANSCH / DOUBLE FLANGE / ISO 5752 Serie 13 )**  
**GEWINDEABMESSUNGEN / THREAD DIMENSIONS**  
**DN80 / 3" – DN1000 / 40" ANSI150/300/600**

DN SIZE	ANSI	Baulänge Face to Face	Gewinde im Spindelbereich Thread in shaft area Pro Seite / per side	Schraubenlöcher Bolt holes Pro Seite / per side
80 / 3"	150	114	-	4 x Ø 19,1
	300	114	4 x 3/4" – 10UNC / 28mm tief / deep	4 x Ø 22,4
	600	180	4 x 3/4" – 10UNC / 29mm tief / deep	4 x Ø 22,4
100 / 4"	150	127	4 x 5/8" – 11UNC / 20mm tief / deep	4 x Ø 19,1
	300	127	4 x 3/4" – 10UNC / 25mm tief / deep	4 x Ø 22,4
	600	190	4 x 7/8" – 9UNC / 34mm tief / deep	4 x Ø 25,4
150 / 6"	150	140	4 x 3/4" – 10UNC / 24mm tief / deep	4 x Ø 22,4
	300	140	4 x 3/4" – 10UNC / 24mm tief / deep	8 x Ø 22,4
	600	210	4 x 1" – 8UNC / 40mm tief / deep	8 x Ø 28,6
200 / 8"	150	152	4 x 3/4" – 10UNC / 24mm tief / deep	4 x Ø 22,4
	300	152	4 x 7/8" – 9UNC / 30mm tief / deep	8 x Ø 25,4
	600	230	4 x 1 1/8" – 8UN / 45mm tief / deep	8 x Ø 31,8
250 / 10"	150	165	4 x 7/8" – 9UNC / 34mm tief / deep	8 x Ø 25,4
	300	165	4 x 1" – 8UNC / 40mm tief / deep	12 x Ø 28,4
	600	250	4 x 1 1/4" – 8UN / 48mm tief / deep	12 x Ø 35,1
300 / 12"	150	178	4 x 7/8" – 9UNC / 26mm tief / deep	8 x Ø 25,4
	300	178	4 x 1 1/8" – 8UN / 30mm tief / deep	12 x Ø 31,8
	600	270	4 x 1 1/4" – 8UN / 47mm tief / deep	16 x Ø 35,1
350 / 14"	150	190	4 x 1" – 8UNC / 38mm tief / deep	8 x Ø 28,4
	300	190	4 x 1 1/8" – 8UN / 40mm tief / deep	16 x Ø 31,8
	600	290	4 x 1 3/8" – 8UN / 52mm tief / deep	16 x Ø 38,1
400 / 16"	150	216	4 x 1" – 8UNC / 38mm tief / deep	12 x Ø 28,4
	300	216	4 x 1 1/4" – 8UN / 35mm tief / deep	16 x Ø 35,1
	600	310	4 x 1 1/2" – 8UN / 57mm tief / deep	16 x Ø 41,1
450 / 18"	150	222	4 x 1 1/8" – 8UN / 43mm tief / deep	12 x Ø 31,8
	300	222	4 x 1 1/4" – 8UN / 47mm tief / deep	20 x Ø 35,1
	600	330	4 x 1 5/8" – 8UN / 62mm tief / deep	16 x Ø 44,5
500 / 20"	150	229	4 x 1 1/8" – 8UN / 43mm tief / deep	16 x Ø 32
	300	229	4 x 1 1/4" – 8UN / 48mm tief / deep	20 x Ø 35,1
	600	350	4 x 1 5/8" – 8UN / 62mm tief / deep	20 x Ø 44,5
600 / 24"	150	267	4 x 1 1/4" – 8UN / 50mm tief / deep	16 x Ø 35,1
	300	267	4 x 1 1/2" – 8UN / 57mm tief / deep	20 x Ø 41,1
	600	390	4 x 1 7/8" – 8UN / 71 mm tief / deep	20 x Ø 50,8
700 / 28"	150	292	4 x 1 1/4" – 8UN / 47mm tief / deep	24 x Ø 35,1
	300	292	4 x 1 5/8" – 8UN / 55mm tief / deep	24 x Ø 44,5
	600	430	8 x 2" – 8UN / 75mm tief / deep	20 x Ø 53,8
750 / 30"	150	318	4 x 1 1/4" – 8UN / 47mm tief / deep	24 x Ø 35,1
	300	318	4 x 1 3/4" – 8UN / 47mm tief / deep	24 x Ø 47,8
	600	470	4 x 2" – 8UN / 75mm tief / deep	24 x Ø 53,8
800 / 32"	150	318	4 x 1 1/2" – 8UN / 43mm tief / deep	24 x Ø 41,1
	300	318	4 x 1 7/8" – 8UN / 70mm tief / deep	24 x Ø 50,8
900 / 36"	150	330	4 x 1 1/2" – 8UN / 57mm tief / deep	28 x Ø 41,1
	300	330	4 x 2" – 8UN / 80mm tief / deep	28 x Ø 53,8
	600	510	8 x 2 1/2" – 8UN / 96mm tief / deep	20 x Ø 66,5
1000 / 40"	150	410	4 x 1 1/2" – 8UN / 57mm tief / deep	32 x Ø 41,1
	300	410	4 x 1 5/8" – 8UN / 62mm tief / deep	28 x Ø 44,5