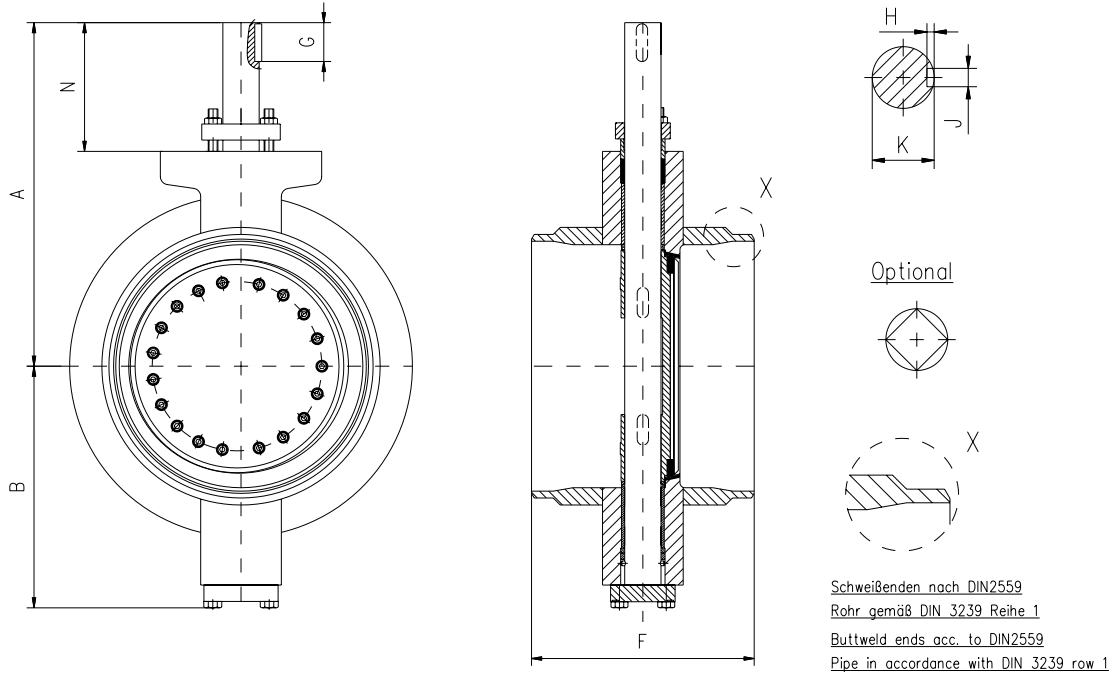


**MODELL / MODEL S1**  
**(EINSCHWEISS / BUTTWELD EN 558-1 R14 (DIN 3202 F4))**  
**ABMESSUNGEN UND GEWICHTE / DIMENSIONS AND WEIGHTS DN 80 – DN 900 / PN10 – 40**  
**FREIES WELLENENDE / BARE SHAFT**



Abmessungen / Dimensions in mm

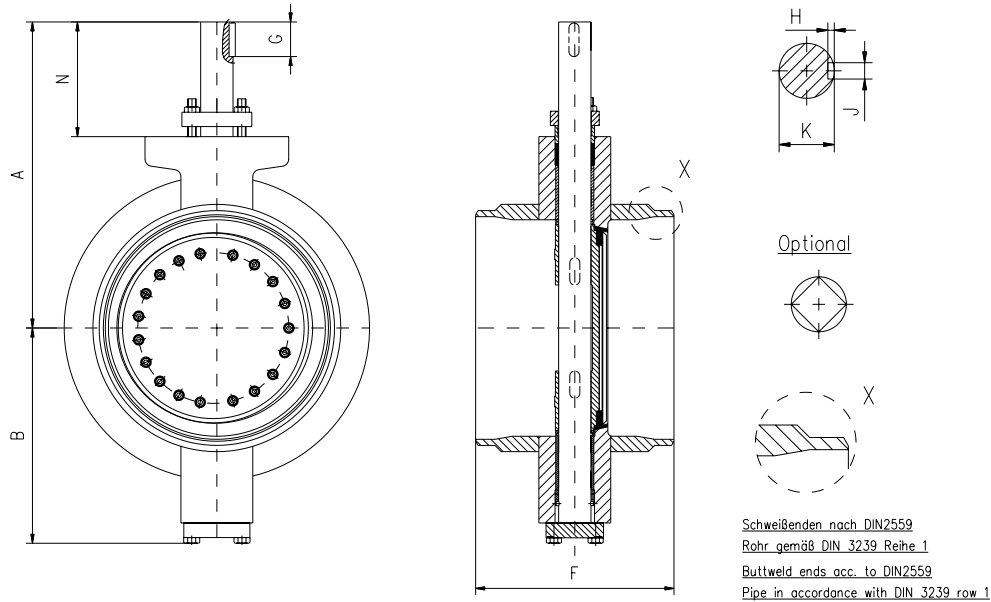
DN SIZE	80 3"	100 4"	125 5"	150 6"	200 8"	250 10"	300 12"	350 14"	400 16"	500 20"	600 24"	700 28"	800 32"	900 36"
A	231	242	272	290	376	417	436	528	578	670	757	904	978	1009
B	136	159	169	196	224	259	315	349	413	501	580	665	747	765
F	180	190	200	210	230	250	270	290	310	350	390	430	470	510
G	32	31	49	40	49	49	53	92	92	102	104	144	144	144
H	3,5	3,5	4	5	5	5	5,5	6	7	7,5	9	10	10	10
J	6	6	8	10	10	12	14	16	18	20	25	28	28	28
K	20	22	25	32	38	40	45	55	65	75	90	110	110	110
N	111	107	127	120	168	169	169	231	230	240	255	326	337	336

Gewichte / Weights in kg

DN SIZE	80 3"	100 4"	125 5"	150 6"	200 8"	250 10"	300 12"	350 14"	400 16"	500 20"	600 24"	700 28"	800 32"	900 36"
PN10	**	**	**	26	58	68	110	142	209	316	444	**	**	**
PN16	**	**	**	26	58	68	110	142	209	316	444	**	**	**
PN25	**	**	**	26	58	68	110	142	209	316	444	**	**	**
PN40	**	**	**	26	58	68	110	142	209	316	444	**	**	**

\*\* = in Abhängigkeit von der Spezifikation / in accordance to specification

**MODELL / MODEL S1**  
**(EINSCHWEISS / BUTTWELD EN 558-1 R14 (DIN 3202 F4))**  
**ABMESSUNGEN UND GEWICHTE / DIMENSIONS AND WEIGHTS DN 80 – DN 900 / PN 63**  
**FREIES WELLENENDE / BARE SHAFT**



Abmessungen / Dimensions in mm

DN SIZE	80 3"	100 4"	125 5"	150 6"	200 8"	250 10"	300 12"	350 14"	400 16"	500 20"	600 24"	700 28"	750 30"	900 36"
A	266	281	317	316	435	527	551	550	643	846	893	1101	1091	1295
B	163	196	231	243	280	339	347	389	451	573	605	745	745	868
F	180	190	200	210	230	250	270	290	310	350	390	430	470	510
G	67	54	54	54	94	94	104	94	114	129	164	184	164	224
H	3,5	4	4	5	5,5	6	6	7	9	10	12	13	12	15
J	6	8	8	10	14	16	16	18	25	28	36	40	36	45
K	20	25	25	38	45	55	55	65	90	110	135	160	140	200
N	146	126	132	133	210	244	251	242	263	325	371	421	413	465

Gewichte / Weights in kg

DN SIZE	80 3"	100 4"	125 5"	150 6"	200 8"	250 10"	300 12"	350 14"	400 16"	500 20"	600 24"	700 28"	800 32"	900 36"
PN63	23	31	38	44	95	126	214	272	589	636	694	*	*	*

\* = in Abhängigkeit von der Spezifikation / in accordance to specification